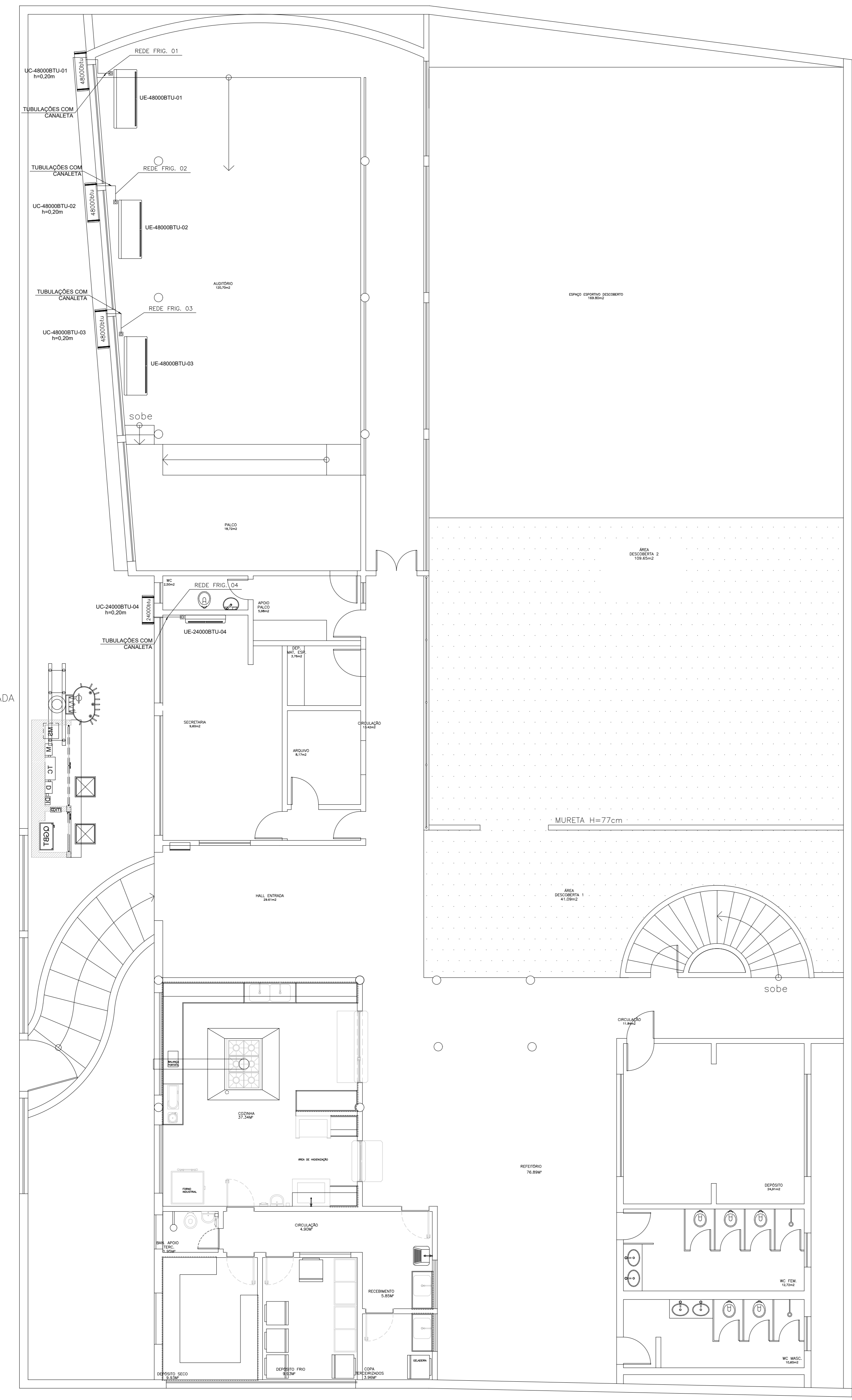


TABELA COM DISTÂNCIAS RECOMENDADAS UTILIZANDO AS TUBULAÇÕES ESPECIFICADAS PELO FABRICANTE

MODELOS CAPACIDADES EM BTUs	COMPRIMENTOS DOS TUBOS			DESNIVEL MÁXIMO
	PADRÃO	MÁXIMO	MÍNIMO	
9.000	7,50M	15,00M	2,00M	7,00M
12.000				8,00M
18.000				10,00M
24.000		30,00M	2,00M	15,00M
30.000				8,00M
36.000				10,00M
48.000				
60.000				

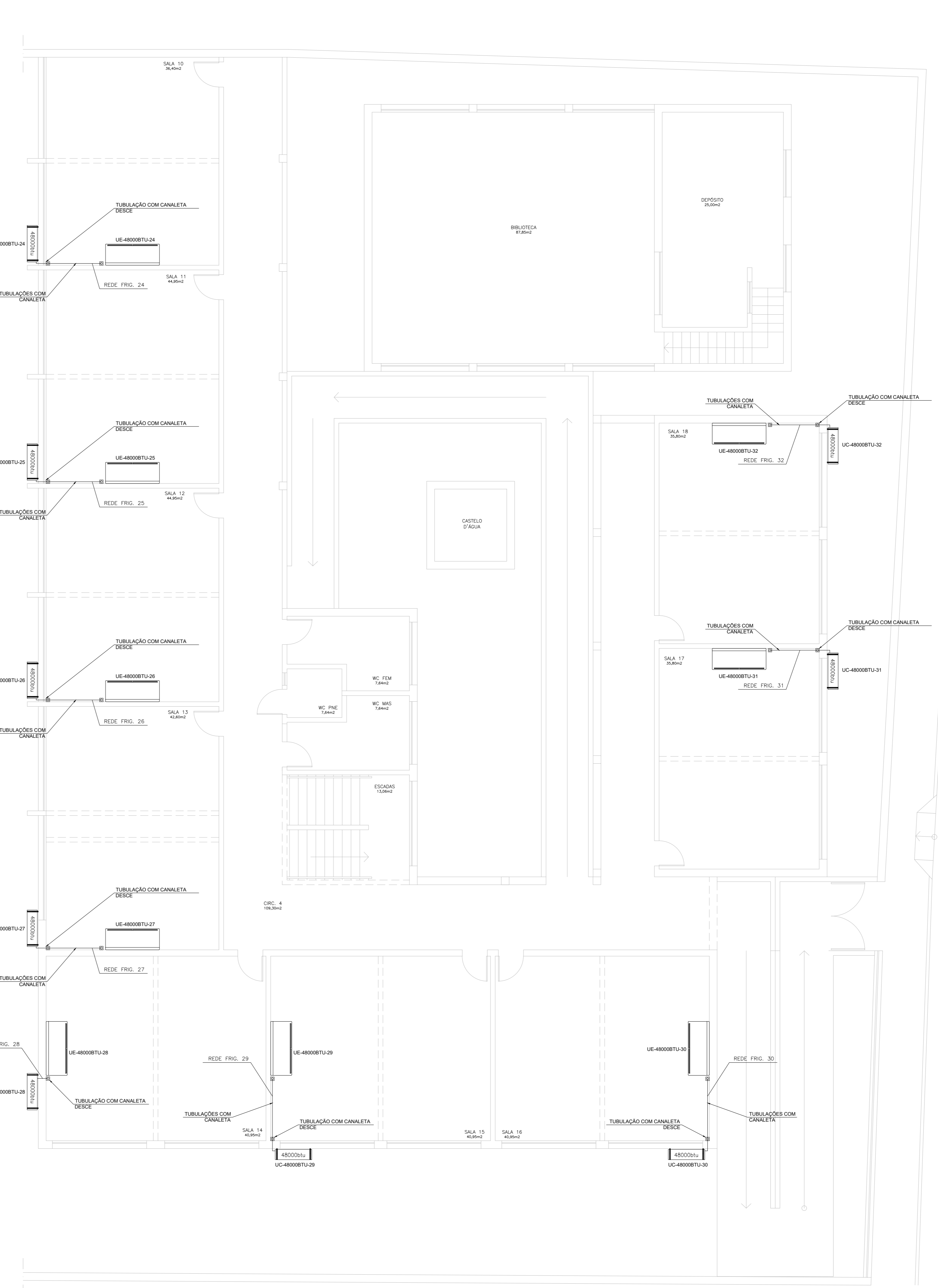
LEGENDA

SIMBOLOGIA	DESCRIÇÃO
	REDE FRIGORIGENA + CANALETA
	REDE FRIGORIGENA NA EMBUTIDA PAREDE
	REDE FRIGORIGENA NO PISO
	PROJEÇÃO REDE FRIGORIGENA QUE PASSA PELO TELHADO
	UNIDADE INTERNA MODELO PISO-TETO
	UNIDADE INTERNA MODELO HI WALL
	UNIDADE EXTERNA



PLANTA - 1º PAVIMENTO esc.1/75

LISTA DE MATERIAL E SERVIÇOS										
REDE FRIGORIGENA E INTERFERÊNCIAS CIVIS										
AMBIENTES	Nº DA REDE	CAPACIDADE DO EQUIP.	DIÂMETROS DA REDE FRIGORIGENA líquido-sucção	DISTÂNCIA HORIZONT. DA REDE FRIGORIG. (M)	DISTÂNCIA VERTICAL DA REDE FRIGORIG. (M)	COMPRIM. DA REDE FRIGORIG. (M)	COMPRIM. TOTAL DA REDE FRIGORIG. PERDA 10% (M)	CANALETAS EMP/PC (M)	FURO EM ALVENARIA (und)	FURO EM LAJE (und)
Audatório	01	480000 BTU	3/8"-7/8"	3,50	3,00	6,50	7,00	7,00	1	0
Audatório	02	480000 BTU	3/8"-7/8"	3,50	3,00	6,50	7,00	7,00	1	0
Audatório	03	480000 BTU	3/8"-7/8"	3,50	3,00	6,50	7,00	7,00	1	0
Secretaria	04	240000 BTU	3/8"-5/8"	3,50	3,00	6,50	7,00	7,00	1	0
Sala de aula 01	05	480000 BTU	3/8"-7/8"	3,00	4,00	7,00	8,00	8,00	1	0
Sala de aula 02	06	480000 BTU	3/8"-7/8"	3,00	4,00	7,00	8,00	8,00	1	0
Sala de aula 03	07	480000 BTU	3/8"-7/8"	3,00	4,00	7,00	8,00	8,00	1	0
Sala de aula 04	08	480000 BTU	3/8"-7/8"	3,00	4,00	7,00	8,00	8,00	1	0
Sala de aula 05	09	480000 BTU	3/8"-7/8"	3,00	4,00	7,00	8,00	8,00	1	0
Sala / depósito	10	480000 BTU	3/8"-7/8"	3,00	3,00	6,00	7,00	7,00	1	0
Pedagogia	11	900000 BTU	1/4"-3/8"	6,00	3,00	9,00	10,00	10,00	1	0
Diretoria	12	120000 BTU	1/4"-1/2"	3,00	3,00	6,00	7,00	7,00	1	0
Planejamento	13	240000 BTU	3/8"-5/8"	3,00	3,00	6,00	7,00	7,00	1	0
Sala de informática	14	480000 BTU	3/8"-7/8"	3,00	3,00	6,00	7,00	7,00	1	0
Sala dos professores	15	480000 BTU	3/8"-7/8"	3,00	3,00	6,00	7,00	7,00	1	0
Sala de aula 06	16	480000 BTU	3/8"-7/8"	3,00	3,00	6,00	7,00	7,00	1	0
Sala de aula 07	17	480000 BTU	3/8"-7/8"	3,00	3,00	6,00	7,00	7,00	1	0
Sala de aula 08	18	480000 BTU	3/8"-7/8"	3,00	3,00	6,00	7,00	7,00	1	0
Sala de vídeo	19	480000 BTU	3/8"-7/8"	3,00	3,00	6,00	7,00	7,00	1	0
Sala / laboratório	20	480000 BTU	3/8"-7/8"	3,00	3,00	6,00	7,00	7,00	1	0
Biblioteca	21	480000 BTU	3/8"-7/8"	2,00	3,00	5,00	6,00	6,00	1	0
Biblioteca	22	480000 BTU	3/8"-7/8"	2,00	3,00	5,00	6,00	6,00	1	0
Sala de recursos	23	120000 BTU	1/4"-1/2"	3,00	3,00	6,00	7,00	7,00	1	0
Sala de aula 10	24	480000 BTU	3/8"-7/8"	3,00	3,00	6,00	7,00	7,00	1	0
Sala de aula 11	25	480000 BTU	3/8"-7/8"	3,00	3,00	6,00	7,00	7,00	1	0
Sala de aula 12	26	480000 BTU	3/8"-7/8"	3,00	3,00	6,00	7,00	7,00	1	0
Sala de aula 13	27	480000 BTU	3/8"-7/8"	3,00	3,00	6,00	7,00	7,00	1	0
Sala de aula 14	28	480000 BTU	3/8"-7/8"	3,00	3,00	6,00	7,00	7,00	1	0
Sala de aula 15	29	480000 BTU	3/8"-7/8"	3,00	3,00	6,00	7,00	7,00	1	0
Sala de aula 16	30	480000 BTU	3/8"-7/8"	3,00	3,00	6,00	7,00	7,00	1	0
Sala de aula 17	31	480000 BTU	3/8"-7/8"	3,00	3,00	6,00	7,00	7,00	1	0
Sala de aula 18	32	480000 BTU	3/8"-7/8"	3,00	3,00	6,00	7,00	7,00	1	0
<b>QUANTIDADES TOTAIS</b>						200,00	230,00	230,00	32	0



PLANTA - 3º PAVIMENTO esc.1/75

LISTA DE MATERIAL - REDE FRIGORIGENA POR DIÂMETRO		
DESCRIÇÃO	DIÂMETRO	TOTAL / M
líquido-sucção p/ 9000BTU	1/4"-3/8"	10,00
líquido-sucção p/ 12000BTU e 18000BTU	1/4"-1/2"	14,00
líquido-sucção p/ 24000BTU e 30000BTU	3/8"-5/8"	14,00
líquido-sucção p/ 36000BTU a 60000BTU	3/8"-7/8"	192,00
<b>TOTAL GERAL</b>		<b>230,00</b>

LISTA DE MATERIAL - MAQUINAS DE AR CONDICIONADO	
DESCRIÇÃO	TOTAL / UNID
SPLIT HI WALL 9000 BTU	1,00
SPLIT HI WALL 12000 BTU	2,00
SPLIT HI WALL 24000 BTU	2,00
SPLIT HI WALL 36000 BTU	0,00
SPLIT PISO TETO 48000 BTU	27,00
<b>TOTAL GERAL</b>	<b>32,00</b>

05			
04			
03			
02			
01			
Nº	DESCRIÇÃO	RESP.	DATA

REVISÃO

**GOVERNO DO ESTADO DO ESPÍRITO SANTO**  
 SECRETARIA DE ESTADO DA EDUCAÇÃO - SEDU  
**GERÊNCIA DE REDE FÍSICA ESCOLAR**

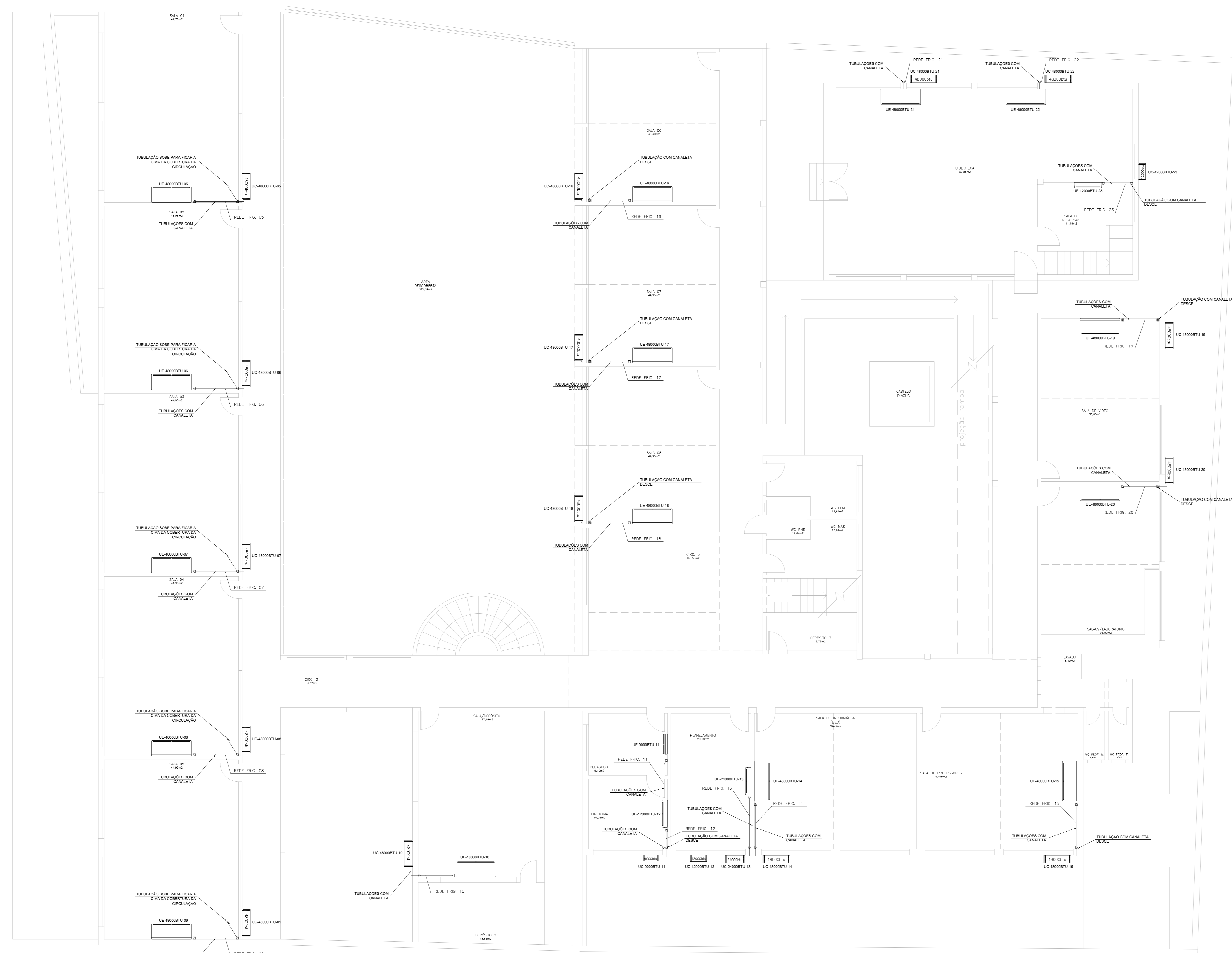
REFORMA NA EEEFM ADOLFINA ZAMPROGNO

PROJETO: R. Onze, Sn - Maracanã, Cariacica - ES, 29142-859	PROJETO: CLIMATIZAÇÃO
SUBSECRETÁRIO ESCOLAR: ALEXANDRE JOÃO DE FREITAS CUNHA	INDICADA: 35404/D
GERENTE DA GERÊNCIA: MARCELO ANDRIM GONÇALVES	CAH-ES: A24721-9
COORDENADOR GERAL: MOISES BRITO SOBRINHO	CAH-ES: A24721-9
COORDENADOR DE PROJETOS: WILSON RODRIGUES GONÇALVES	CAH-ES: A24721-9
AUTOR PROJETO: VITOR DAMASCENO SALES	CAH-ES: A24721-9
RESPONSÁVEL TÉCNICO: WILSON RODRIGUES GONÇALVES	CAH-ES: A24721-9
ARQUIVO: VIVO3-P02-CL-E-RO-01.dwg	DESENHO: VISTO

LOCAÇÃO DE AR-CONDICIONADO LINHAS FRIGORIGENAS

FORMATO: A4	OBSERVAÇÕES:	DATA: JUNHO/2022	VISTO:	REVISÃO:
-------------	--------------	------------------	--------	----------

01  
03



PLANTA - 2º PAVIMENTO  
esc.1/75

LISTA DE MATERIAL E SERVIÇOS										
REDE FRIGORIGENA E INTERFERÊNCIAS CIVIS										
AMBIENTES	Nº DA REDE	CAPACIDADE DO EQUIP.	DIÂMETROS DA REDE FRIGORIGENA líquido-sucção	DISTÂNCIA HORIZONT. DA REDE FRIGORIG. (M)	DISTÂNCIA VERTICAL DA REDE FRIGORIG. (M)	COMPRIM. DA REDE FRIGORIG. (M)	COMPRIM. TOTAL DA REDE FRIGORIG. PERDA 10% (M)	CANALETA EM PVC (M)	FURO EM ALVENARIA (und)	FURO EM LAJE (und)
Audatório	01	480000 BTU	3/8"-7/8"	3,50	3,00	6,50	7,00	7,00	1	0
Audatório	02	480000 BTU	3/8"-7/8"	3,50	3,00	6,50	7,00	7,00	1	0
Audatório	03	480000 BTU	3/8"-7/8"	3,50	3,00	6,50	7,00	7,00	1	0
Secretaria	04	240000 BTU	3/8"-5/8"	3,50	3,00	6,50	7,00	7,00	1	0
Sala de aula 01	05	480000 BTU	3/8"-7/8"	3,00	4,00	7,00	8,00	8,00	1	0
Sala de aula 02	06	480000 BTU	3/8"-7/8"	3,00	4,00	7,00	8,00	8,00	1	0
Sala de aula 03	07	480000 BTU	3/8"-7/8"	3,00	4,00	7,00	8,00	8,00	1	0
Sala de aula 04	08	480000 BTU	3/8"-7/8"	3,00	4,00	7,00	8,00	8,00	1	0
Sala de aula 05	09	480000 BTU	3/8"-7/8"	3,00	4,00	7,00	8,00	8,00	1	0
Sala / depósito	10	480000 BTU	3/8"-7/8"	3,00	3,00	6,00	7,00	7,00	1	0
Pedagogia	11	900000 BTU	1/4"-3/8"	6,00	3,00	9,00	10,00	10,00	1	0
Diretoria	12	120000 BTU	1/4"-1/2"	3,00	3,00	6,00	7,00	7,00	1	0
Planejamento	13	240000 BTU	3/8"-5/8"	3,00	3,00	6,00	7,00	7,00	1	0
Sala de informática	14	480000 BTU	3/8"-7/8"	3,00	3,00	6,00	7,00	7,00	1	0
Sala dos professores	15	480000 BTU	3/8"-7/8"	3,00	3,00	6,00	7,00	7,00	1	0
Sala de aula 06	16	480000 BTU	3/8"-7/8"	3,00	3,00	6,00	7,00	7,00	1	0
Sala de aula 07	17	480000 BTU	3/8"-7/8"	3,00	3,00	6,00	7,00	7,00	1	0
Sala de aula 08	18	480000 BTU	3/8"-7/8"	3,00	3,00	6,00	7,00	7,00	1	0
Sala de vídeo	19	480000 BTU	3/8"-7/8"	3,00	3,00	6,00	7,00	7,00	1	0
Sala / laboratório	20	480000 BTU	3/8"-7/8"	3,00	3,00	6,00	7,00	7,00	1	0
Biblioteca	21	480000 BTU	3/8"-7/8"	2,00	3,00	5,00	6,00	6,00	1	0
Biblioteca	22	480000 BTU	3/8"-7/8"	2,00	3,00	5,00	6,00	6,00	1	0
Sala de recursos	23	120000 BTU	1/4"-1/2"	3,00	3,00	6,00	7,00	7,00	1	0
Sala de aula 10	24	480000 BTU	3/8"-7/8"	3,00	3,00	6,00	7,00	7,00	1	0
Sala de aula 11	25	480000 BTU	3/8"-7/8"	3,00	3,00	6,00	7,00	7,00	1	0
Sala de aula 12	26	480000 BTU	3/8"-7/8"	3,00	3,00	6,00	7,00	7,00	1	0
Sala de aula 13	27	480000 BTU	3/8"-7/8"	3,00	3,00	6,00	7,00	7,00	1	0
Sala de aula 14	28	480000 BTU	3/8"-7/8"	3,00	3,00	6,00	7,00	7,00	1	0
Sala de aula 15	29	480000 BTU	3/8"-7/8"	3,00	3,00	6,00	7,00	7,00	1	0
Sala de aula 16	30	480000 BTU	3/8"-7/8"	3,00	3,00	6,00	7,00	7,00	1	0
Sala de aula 17	31	480000 BTU	3/8"-7/8"	3,00	3,00	6,00	7,00	7,00	1	0
Sala de aula 18	32	480000 BTU	3/8"-7/8"	3,00	3,00	6,00	7,00	7,00	1	0
<b>QUANTIDADES TOTAIS</b>						200,00	230,00	230,00	32	0

LISTA DE MATERIAL - REDE FRIGORIGENA POR DIÂMETRO		
DESCRIÇÃO	DIÂMETRO	TOTAL / M
líquido-sucção p/ 9000BTU	1/4"-3/8"	10,00
líquido-sucção p/ 12000BTU e 18000BTU	1/4"-1/2"	14,00
líquido-sucção p/ 24000BTU e 30000BTU	3/8"-5/8"	14,00
líquido-sucção p/ 36000BTU a 60000BTU	3/8"-7/8"	192,00
<b>TOTAL GERAL</b>		<b>230,00</b>

LISTA DE MATERIAL - MAQUINAS DE AR CONDICIONADO	
DESCRIÇÃO	TOTAL / UNID
SPLIT HI WALL 9000 BTU	1,00
SPLIT HI WALL 12000 BTU	2,00
SPLIT HI WALL 24000 BTU	2,00
SPLIT HI WALL 36000 BTU	0,00
SPLIT PISO TETO 48000 BTU	27,00
<b>TOTAL GERAL</b>	<b>32,00</b>

TABELA COM DISTÂNCIAS RECOMENDADAS UTILIZANDO AS TUBULAÇÕES ESPECIFICADAS PELO FABRICANTE

MODELOS CAPACIDADES EM BTUs	COMPRIMENTOS DOS TUBOS			DESNIVEL MÁXIMO
	PADRÃO	MÁXIMO	MÍNIMO	
9.000	7,50M	15,00M	2,00M	7,00M
12.000				8,00M
18.000		10,00M		
24.000		15,00M		
30.000				
36.000				
48.000				
60.000				

LEGENDA

SIMBOLOGIA	DESCRIÇÃO
---	REDE FRIGORIGENA + CANALETA
---	REDE FRIGORIGENA NA EMBUTIDA PAREDE
---	REDE FRIGORIGENA NO PISO
---	PROJEÇÃO REDE FRIGORIGENA QUE PASSA PELO TELHADO
□	UNIDADE INTERNA MODELO PISO-TETO
□	UNIDADE INTERNA MODELO HI WALL
□	UNIDADE EXTERNA

Nº	DESCRIÇÃO	RESP.	DATA
05			
04			
03			
02			
01			

REVISÃO

**GOVERNO DO ESTADO DO ESPÍRITO SANTO**  
SECRETARIA DE ESTADO DA EDUCAÇÃO - SEDU  
**GERÊNCIA DE REDE FÍSICA ESCOLAR**

**CONSELHO DE CONTROLAR / SETEC**

**SEDU**

**REFORMA NA EEEFM ADOLFINA ZAMPROGNO**

PROJETO: R. Onze, Sn - Maracanã, Cariacica - ES, 29142-859	PROJETO: CLIMATIZAÇÃO
SUBSCRITARIO ESTADUAL: ALEXANDRE JOAQUIM DE FREITAS CUNHA	INDICADA
GERENTE DA GERÊNCIA: MARCELO ANDRIM GONÇALVES	UNIDADE: METRO
COORDENADOR GERAL: MOISES BRITO SOBRINHO	DIÁMETRO: 3/8"-5/8"
COORDENADOR DE PROJETOS: WILSON RODRIGUES GONÇALVES	CAI-ES: AZ4721-9
AUTOR PROJETO: VITOR DAMASCENO SALES	DIÁMETRO: 1/50022/D
RESPONSÁVEL TÉCNICO: WILSON RODRIGUES GONÇALVES	CAI-ES: AZ4721-9
ARQUIVO: VIVO3-P02-CL-E-RO-01.dwg	DESENHO: VISTO

REFERÊNCIA: LOCAÇÃO DE AR-CONDICIONADO LINHAS FRIGORIGENAS

FORMATO: A4

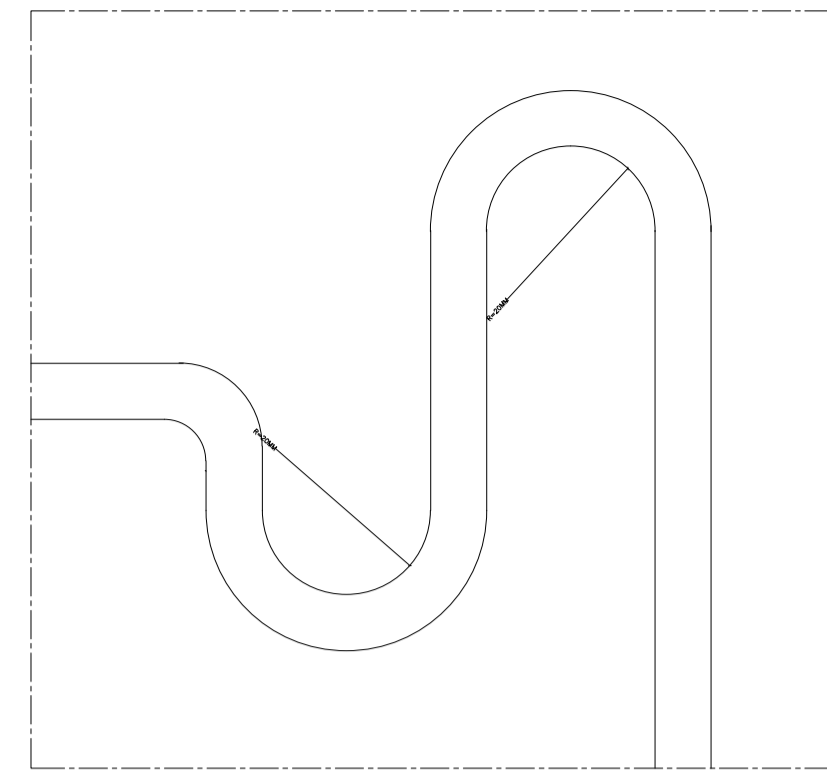
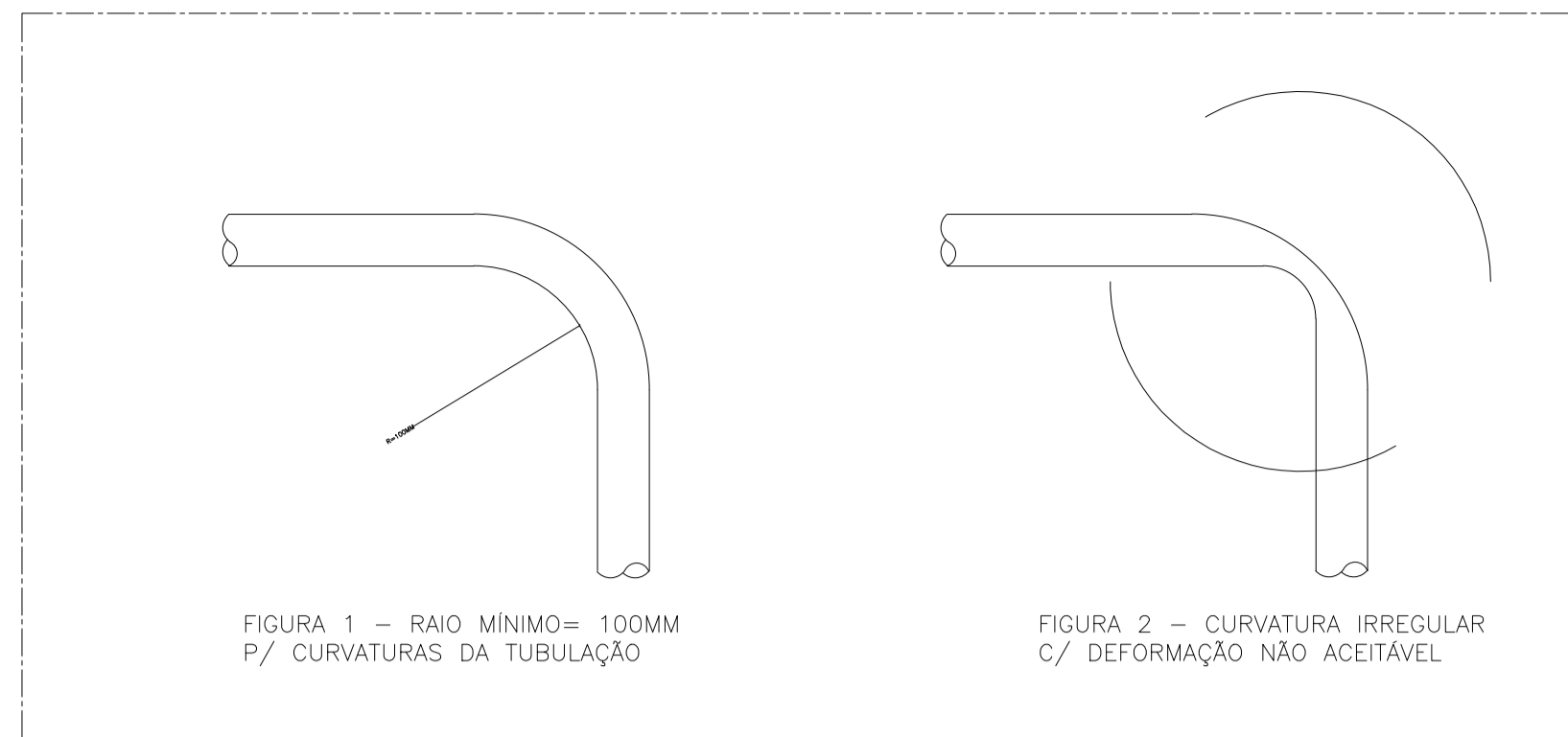
OBSERVAÇÕES:

DATA: JUNHO/2022

VISTO:

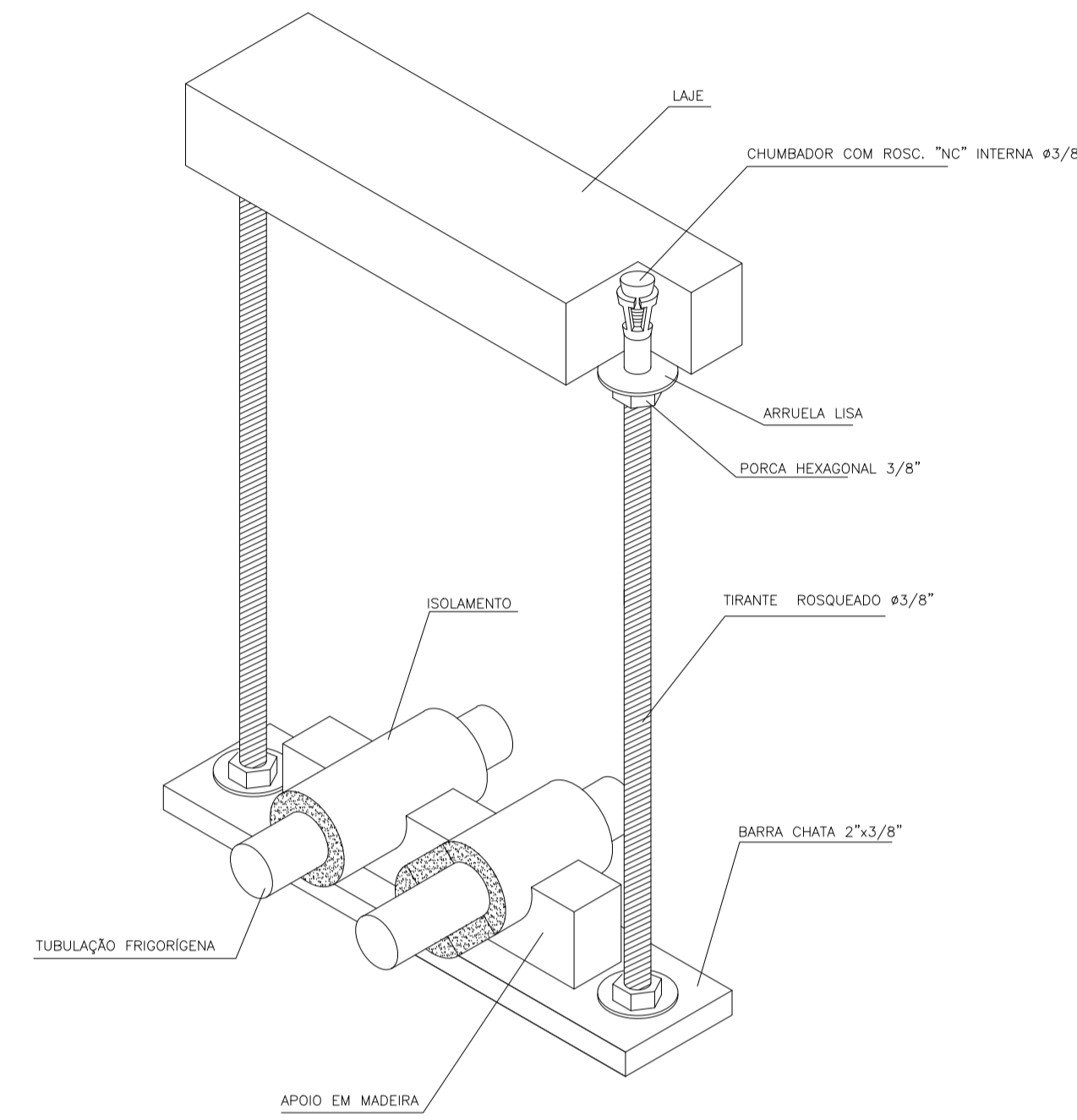
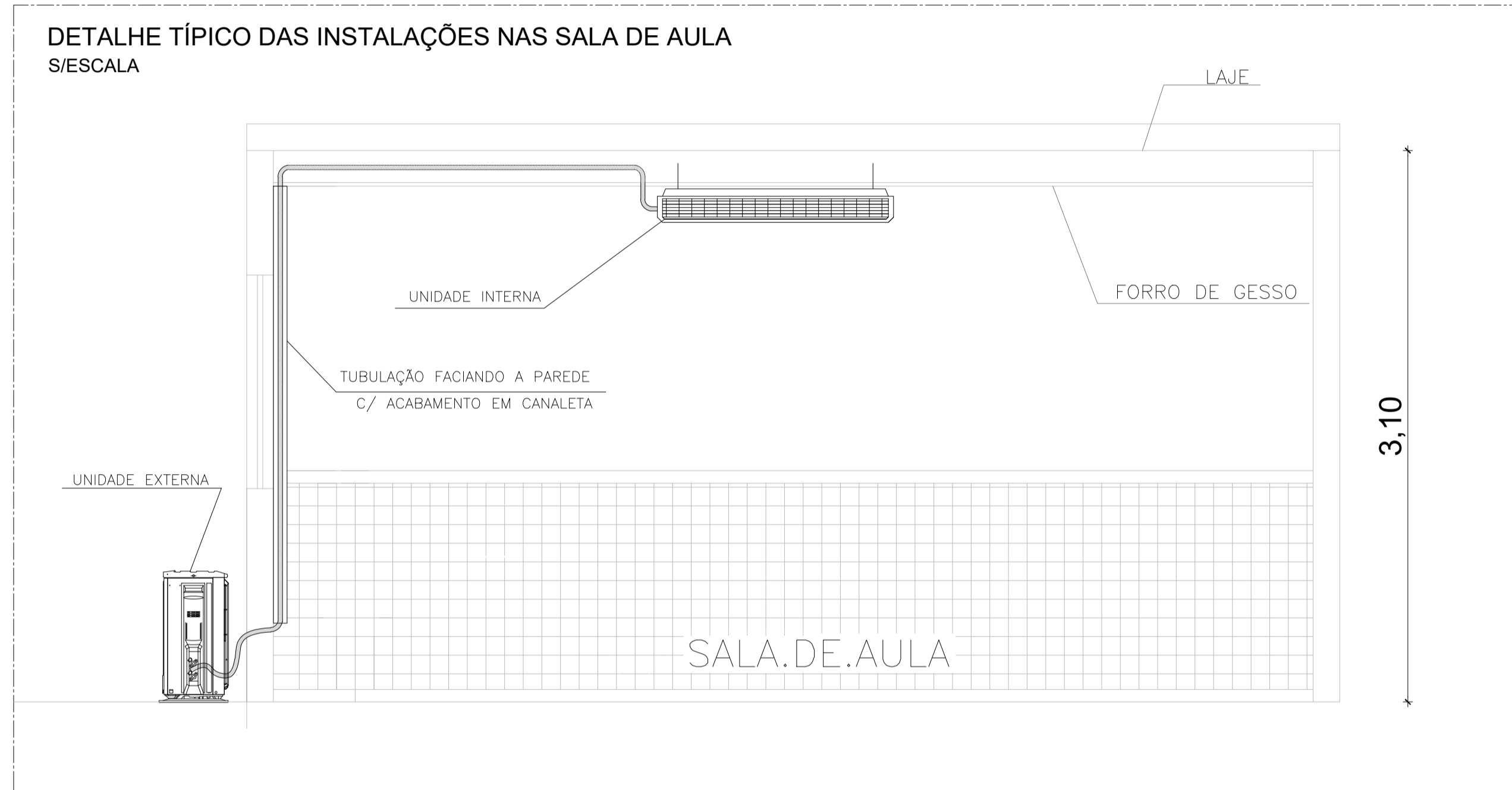
REVISÃO:

**02**  
**03**

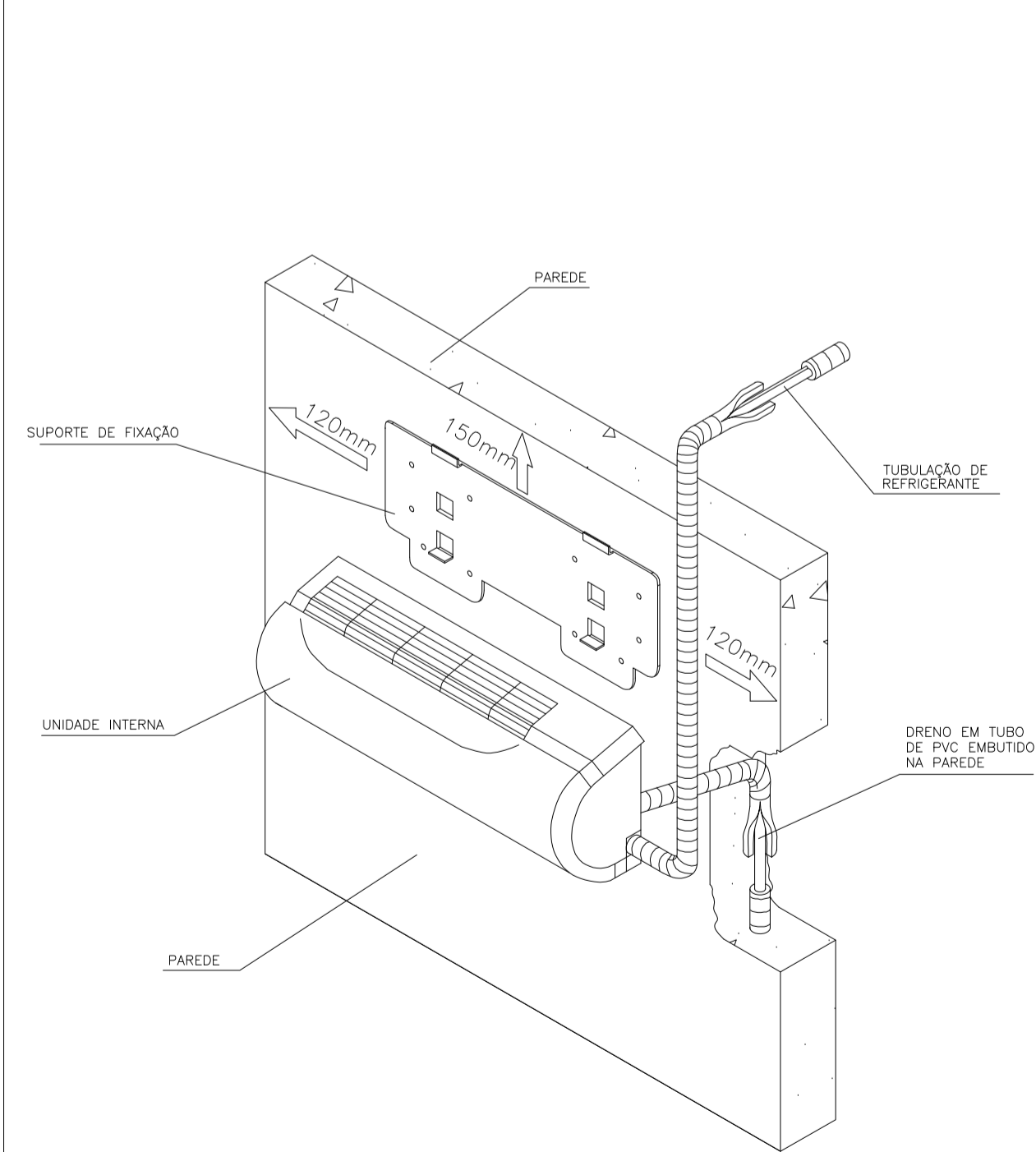


VISTA ESQUEMÁTICA - REDE FRIGORÍGENA - S/ESC.  
DETALHES DAS CURVATURAS DA TUBULAÇÃO

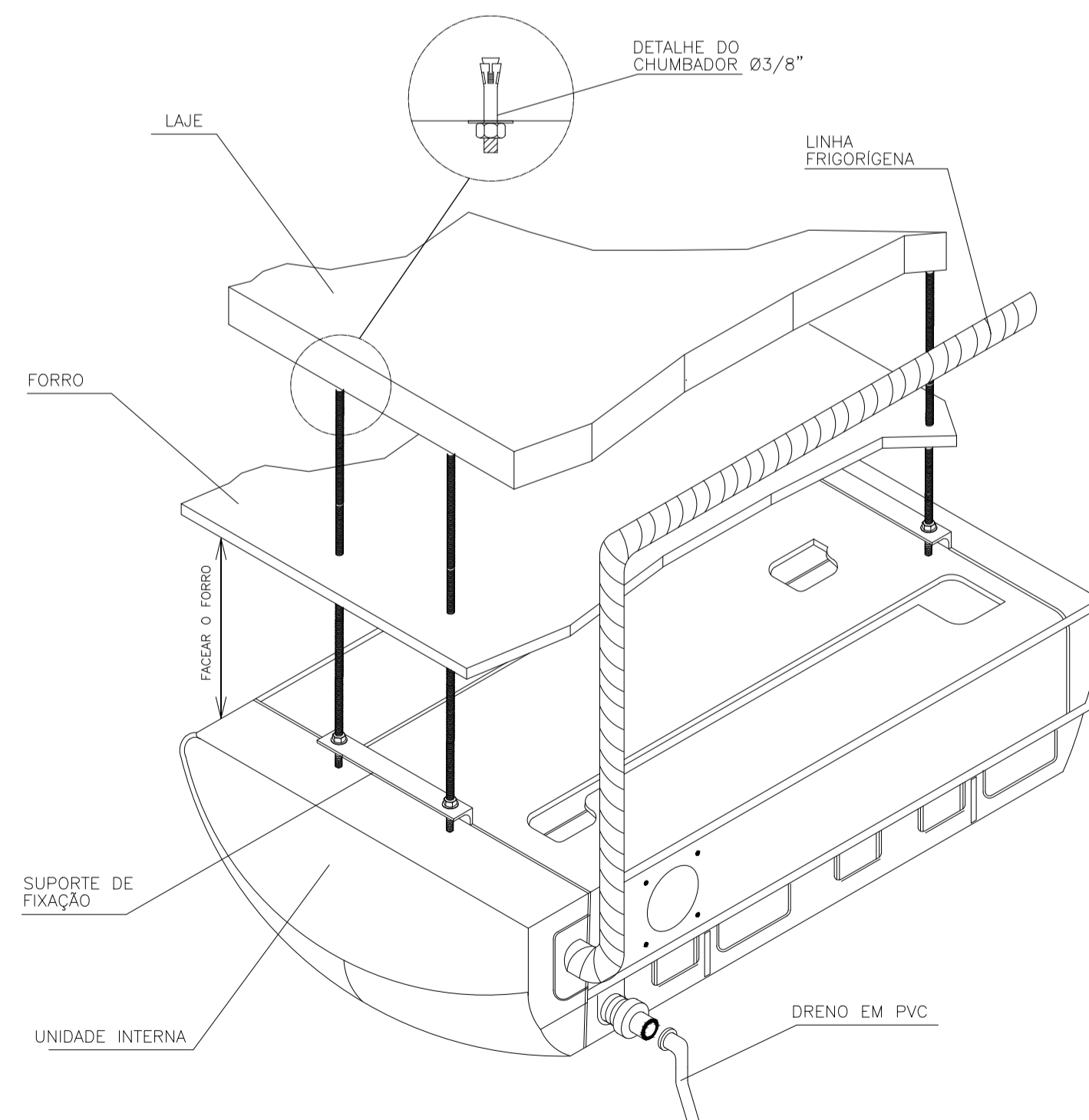
VISTA ESQUEMÁTICA - REDE FRIGORÍGENA - S/ESC.  
DETALHE DO SIFÃO



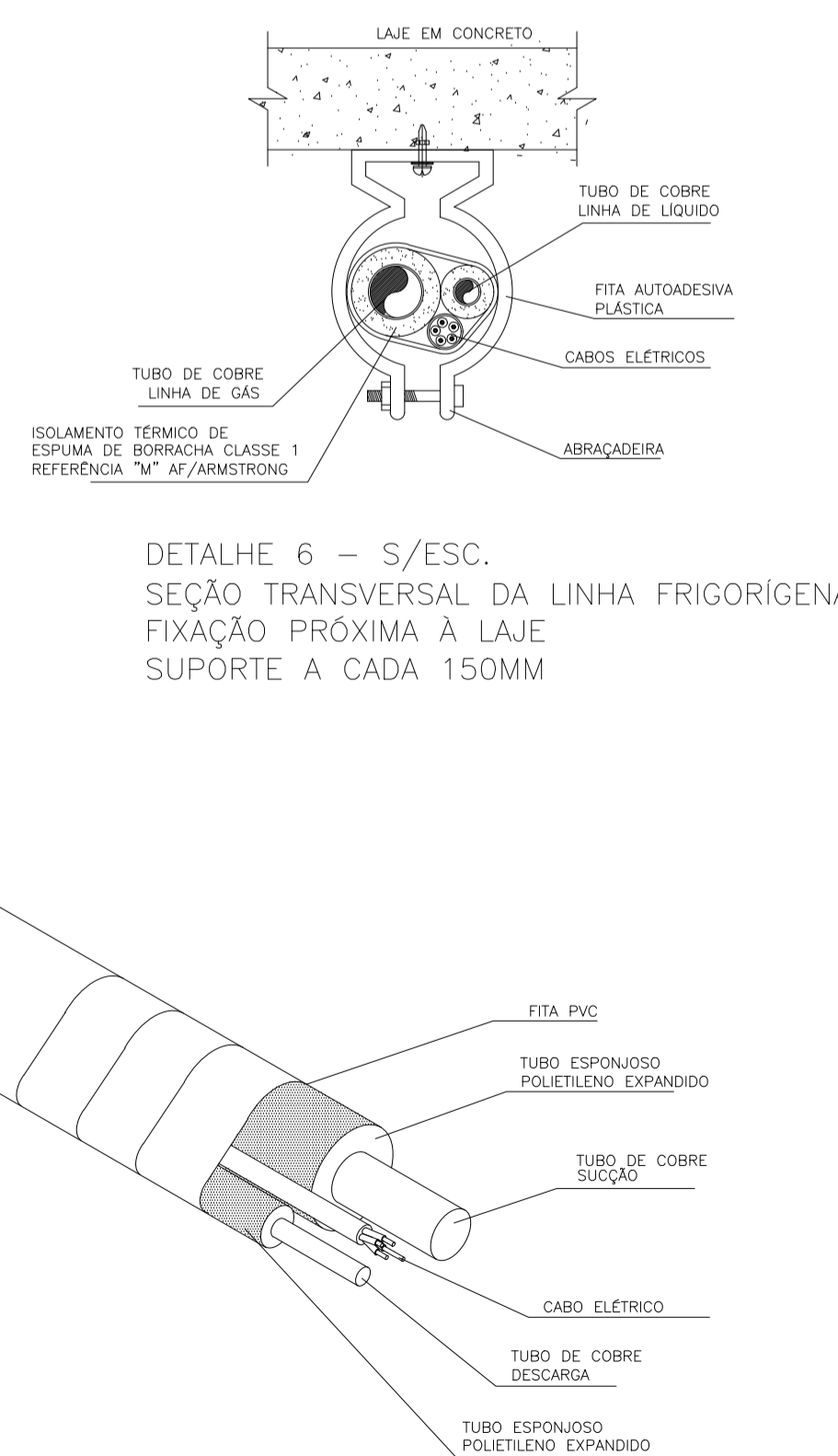
DETALHE 5 - S/ESC.  
VISTA TRIDIMENSIONAL DA LINHA FRIGORÍGENA  
FIXAÇÃO ENTRE A LAJE E O FORRO



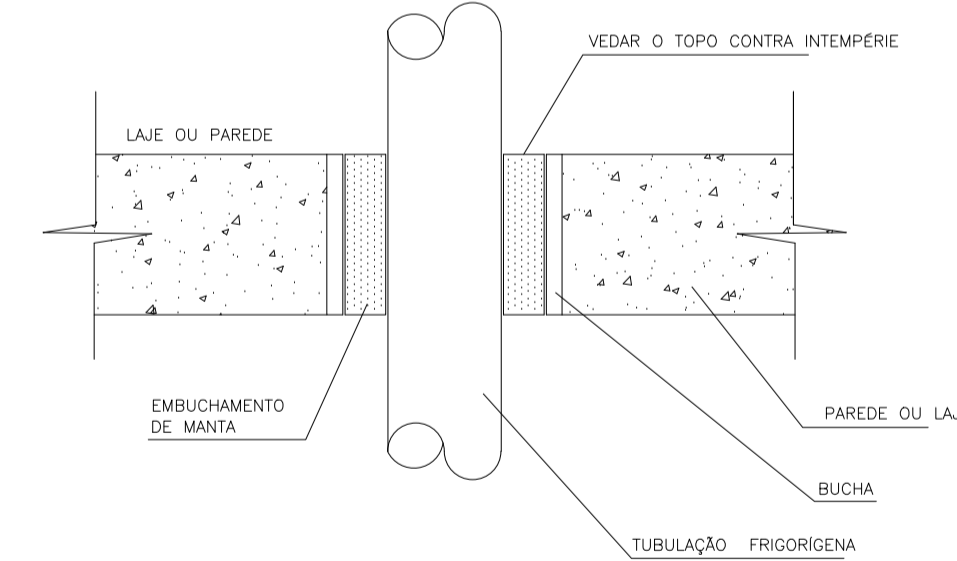
DETALHE 1 - VISTA TRIDIMENSIONAL - S/ESC.  
SPLIT HIGH WALL - UNIDADE INTERNA



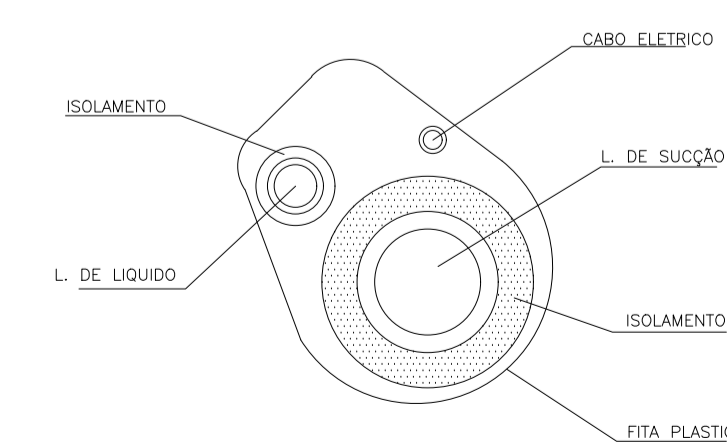
DETALHE 2 - VISTA TRIDIMENSIONAL - S/ESC.  
SPLIT PISO TETO - UNIDADE INTERNA



DETALHE 3 - VISTA TRIDIMENSIONAL - S/ESC.  
LINHA FRIGORÍGENA



DETALHE 5 - S/ESC.  
SEÇÃO LONGITUDINAL DA LINHA FRIGORÍGENA  
VEDAÇÃO DE FUR0S NAS PAREDES E LAJES



DETALHE 4 - S/ESC.  
SEÇÃO TRANSVERSAL DA  
LINHA FRIGORÍGENA

05			
04			
03			
02			
01			
Nº.	DESCRIÇÃO	RESP.	DATA

**REVISÃO**

<p><b>GOVERNO DO ESTADO DO ESPÍRITO SANTO</b> SECRETARIA DE ESTADO DA EDUCAÇÃO - SEDU <b>GERÊNCIA DE REDE FÍSICA ESCOLAR</b></p>	<p><b>CONSÓRCIO CONTROLTEC   SETEC</b></p>		
		<p><b>TÍTULO: REFORMA NA EEEFM ADOLFINA ZAMPROGNO</b></p>	
		<p>ENDEREÇO: R. Onze, Sn - Maracanã, Cariacica - ES, 29142-859</p>	

PRANCHA: LOCAÇÃO DAS MÁQUINAS DE AR-CONDICIONADO	PROJETO: CLIMATIZAÇÃO
SUBSECRETÁRIO ESTADUAL: ALEXANDRE AQUINO DE FREITAS CUNHA	ESCALA: INDICADA
GERENTE DA GERFE: MARCELO AMORIM GONÇALVES	UNIDADE: METRO
COORDENADOR GERAL: MOISÉS BRITO SOBRINHO	CREA-RJ: A24721-9
COORDENADOR DE PROJETOS: WILSON RODRIGUES GONÇALVES	CAU-ES: 165022/D
AUTOR PROJETO: VÍTOR DAMASCENO SALES	CREA-MG: A24721-9
RESPONSÁVEL TÉCNICO: WILSON RODRIGUES GONÇALVES	CAU-ES: A24721-9
ARQUIVO: VIV03-P02-CL-E-RO-01.dwg	DESENHO: VISTO:

REFERÊNCIA: DETALHES TÍPICOS DE INSTALAÇÃO	FOLHA: <b>03</b>
FORMATO: A1	REVISÃO: <b>03</b>
OBSERVAÇÕES:	DATA: JUNHO/2022
VISTO:	REVISÃO:

## ASSINATURAS (4)

Documento original assinado eletronicamente, conforme MP 2200-2/2001, art. 10, § 2º, por:

**VITOR DAMASCENO SALES**  
ENGENHEIRO ELETRICISTA - CONTROLTEC  
GERFE - SEDU - GOVES  
assinado em 29/09/2022 13:44:47 -03:00

**WILSON RODRIGUES GONÇALVES**  
COORDENADOR DE PROJETOS - CONTROLTEC  
GERFE - SEDU - GOVES  
assinado em 29/09/2022 15:33:26 -03:00

**MOISÉS BRITO SOBRINHO**  
ENGENHEIRO COORDENADOR GERAL/CONTROLTEC  
GERFE - SEDU - GOVES  
assinado em 29/09/2022 15:16:08 -03:00

**MARCELO AMORIM GONCALVES**  
GERENTE QCE-03  
GERFE - SEDU - GOVES  
assinado em 29/09/2022 14:57:31 -03:00



### INFORMAÇÕES DO DOCUMENTO

Documento capturado em 29/09/2022 15:37:13 (HORÁRIO DE BRASÍLIA - UTC-3)  
por ANDRÉIA SEGLIA (TEC DE EDIFICACOES - CONTROLTEC - GERFE - SEDU - GOVES)  
Valor Legal: ORIGINAL | Natureza: DOCUMENTO NATO-DIGITAL

A disponibilidade do documento pode ser conferida pelo link: <https://e-docs.es.gov.br/d/2022-S421BZ>